



Creating balance in healthcare



Tango XXL Chaise de douche- toilette



5100 5800

Tango XXL Chaise de douche-toilette



5100 5800

Tango XXL Chaise de douche-toilette

Le Tango XXL de Lopital est un dispositif médical destiné à soigner les clients obèses. Le Tango XXL assure un confort optimal au client et au personnel soignant.

Le Tango XXL peut être utilisé comme chaise de douche-toilette et donne un accès direct au-dessus de la cuvette des toilettes. L'assise large et profonde et le beau design font du Tango XXL une chaise conçue pour soigner les clients obèses.

Le client profitera du confort du dossier et de l'assise ergonomiques. Les accoudoirs sont entièrement escamotables. Le Tango XXL est pourvu de repose-jambes confortables et de sangles pour mollets qui sont également escamotables et amovibles afin de faciliter la mobilité.

- Charge maximale 360 kg.
- Mobile.
- 3 doubles roues pivotantes à frein en plastique.
- 1 roue de direction.
- Coulisse pour seau de toilette ou bassin.
- Accoudoirs entièrement indépendants escamotables.
- Assise en deux parties avec découpe avant et arrière.
- Repose-pieds escamotables et amovibles. Repose-pieds à hauteur réglable.

Options

- Article n° 6950 1104 Bassin en plastique avec couvercle.
- Article n° 6975 8044 Ceinture de sécurité.
- Article n° 6975 8045 Ceinture avec quatre points de sécurité.





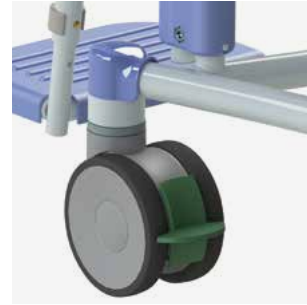
Convient pour des personnes présentant un handicap léger à moyen



Assise en deux parties avec découpe avant et arrière. Assise Snaplock facilement amovible.



Accoudoirs entièrement indépendants escamotables.



Roue de direction.

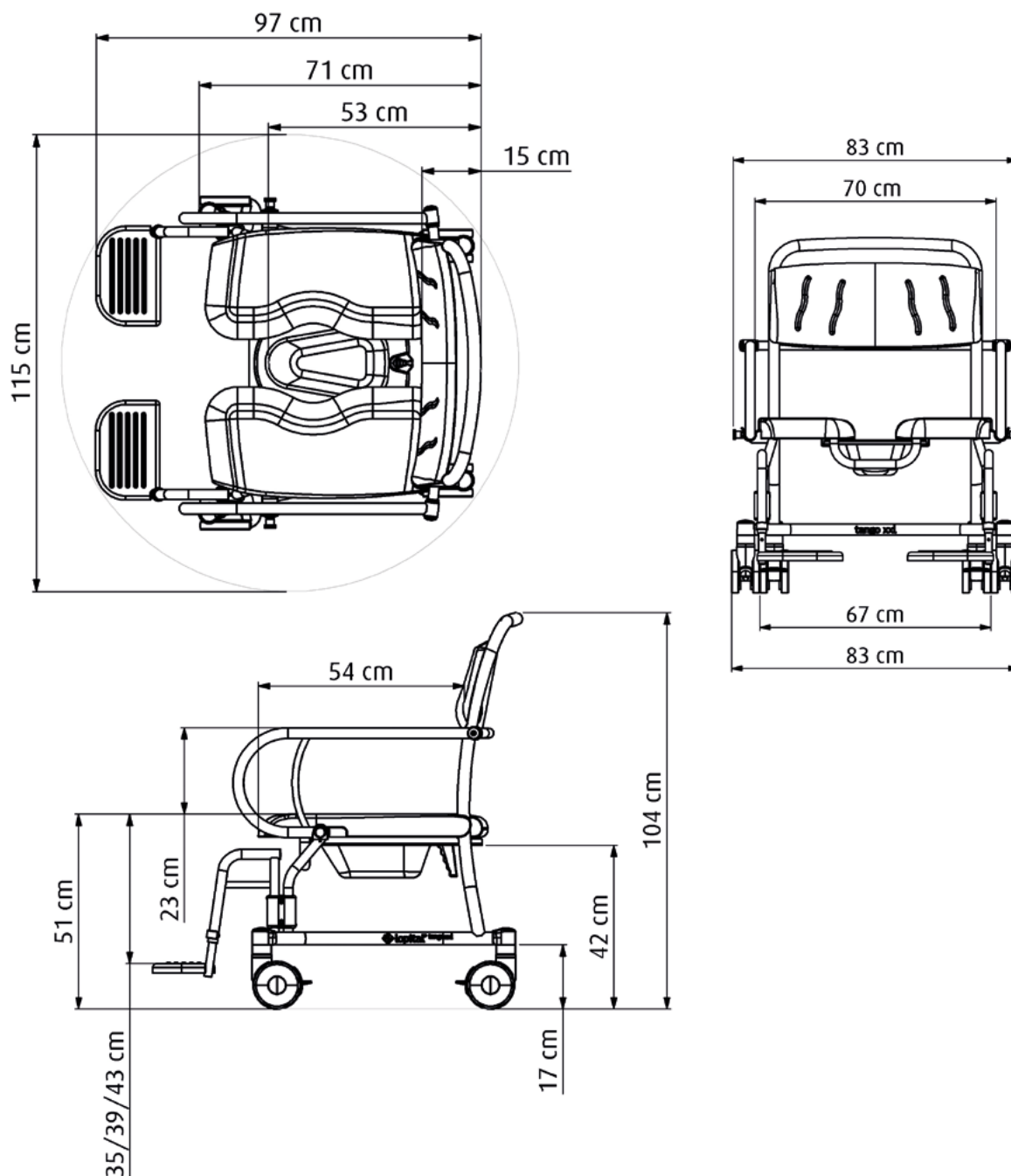


Repose-pieds escamotables et amovibles. Repose-pieds à hauteur réglable.



Spécifications techniques

- | | | | |
|-----------------------|--------|------------------------------|--------|
| • Charge max. | 360 kg | • Hauteur d'assise | 51 cm |
| • Poids produit | 31 kg | • Longueur totale du châssis | 97 cm |
| • Largeur d'assise | 70 cm | • Largeur totale du châssis | 83 cm |
| • Profondeur d'assise | 54 cm | • Rayon de braquage | 115 cm |



Pour plus d'informations, visitez notre site web : www.lopital.fr

Lopital Nederland B.V., Laarakkerweg 9, 5061 JR Oisterwijk, Postbus 56, 5060 AB Oisterwijk
 Tél +31 (0)13 5239300, Fax +31 (0)13 5239301, E-mail info@lopital.nl, www.lopital.nl

Pour plus d'informations, visitez notre site web : www.lopital.be

Lopital Belgique SPRL, Antwerpsesteenweg 124, 2630 Aartselaar
 Tél +32 (0)3/870.51.60, Fax +32 (0)3/877.79.44, E-mail info@lopital.be, www.lopital.be

