



Creating balance in healthcare



# Tango Chaise de douche- toilette



5100 5700

# Tango Chaise de douche-toilette



5100 5700

## Tango Chaise de douche-toilette

La chaise de douche-toilette Tango est un dispositif permettant d'effectuer de manière responsable et ergonomique les soins et la toilette des clients. Elle assure un confort optimal, tant pour la personne que pour le personnel soignant.

La chaise Tango peut être utilisée en combinaison avec un bassin / seau hygiénique ou directement comme siège de toilette.

La chaise Tango est une chaise de douche-toilette équipée d'accoudoirs rabattables indépendants, d'une assise en polyuréthane, de rail-guide pour le bassin hygiénique et de repose-pieds pivotants et rabattables. Ces fonctions sont les prestations essentielles de la chaise.

- Charge maximale 180 kg.
- Accoudoirs rembourrés et rabattables.
- Assise rembourrée avec découpe avant et insert.
- Coulisse pour seau de toilette ou bassin.
- Se positionne au-dessus de la cuvette des WC.
- Repose-pieds rabattables et escamotables.
- 4 roues pivotantes, à frein en matière synthétique.

### Options

- Article n° 6840 5660 Accoudoirs avec fermeture avant.
- Article n° 6840 5661 Accoudoirs à double verrouillage.
- Article n° 6950 1104 Bassin en plastique avec couvercle.
- Article n° 6950 1120 Ceinture de sécurité.
- Article n° 6950 5624 Dossier en platilon.
- Article n° 6950 5625 Siège en platilon.
- Article n° 6975 8045 Ceinture avec quatre points de sécurité.
- Article n° 7500 5693 Mécanisme d'élévation 10 à 30 mm.
- Article n° 7556 0025 Roue directionnelle gauche avant.





Convient pour des personnes présentant un handicap léger à moyen



*Accoudoirs rabattables.*



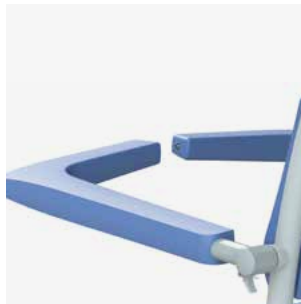
*Siège ergonomique pour la toilette.*



*Insert pour ouverture de toilette.*



**Option:** Article n° 6950 1104 Bassin en plastique avec couvercle.



**Option:** Article n° 6840 5660 Accoudoirs avec fermeture avant.



**Option:** Article n° 6840 5661 Accoudoirs à double verrouillage.

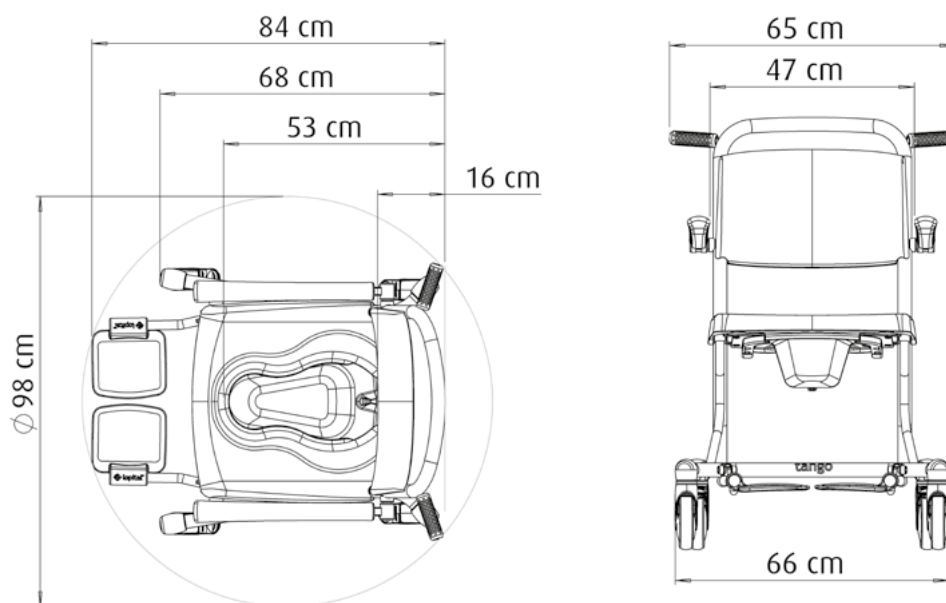


*Repose-pieds rabattables et escamotables.*



## Spécifications techniques

- |                       |        |                              |       |
|-----------------------|--------|------------------------------|-------|
| • Charge max.         | 180 kg | • Hauteur d'assise           | 55 cm |
| • Poids produit       | 19 kg  | • Longueur totale du châssis | 84 cm |
| • Largeur d'assise    | 47 cm  | • Largeur totale du châssis  | 66 cm |
| • Profondeur d'assise | 44 cm  | • Rayon de braquage          | 98 cm |



Pour plus d'informations, visitez notre site web : [www.lopital.fr](http://www.lopital.fr)

Lopital Nederland B.V., Laarakkerweg 9, 5061 JR Oisterwijk, Postbus 56, 5060 AB Oisterwijk  
 Tél +31 (0)13 5239300, Fax +31 (0)13 5239301, E-mail [info@lopital.nl](mailto:info@lopital.nl), [www.lopital.nl](http://www.lopital.nl)

Pour plus d'informations, visitez notre site web : [www.lopital.be](http://www.lopital.be)

Lopital Belgique SPRL, Antwerpsesteenweg 124, 2630 Aartselaar  
 Tél +32 (0)3/870.51.60, Fax +32 (0)3/877.79.44, E-mail [info@lopital.be](mailto:info@lopital.be), [www.lopital.be](http://www.lopital.be)

