

Carte d'instruction

Mystral

Consignes de sécurité

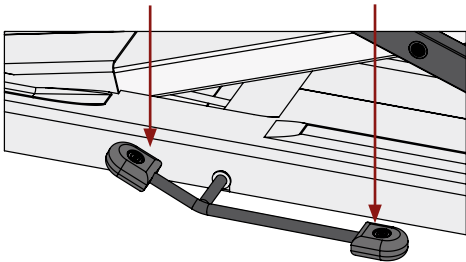
- Lisez attentivement le manuel d'utilisation avant utilisation.
- Charge maximum 150 kg
- Le frein doit toujours être activé lors des transferts depuis le brancard ou vers le brancard.
- Déplacement toujours avec barrières fermées.

1 Commande

Les longues pédales situées de chaque côté du châssis, permettent de régler la hauteur de façon centralisée.

Descendre

Monter

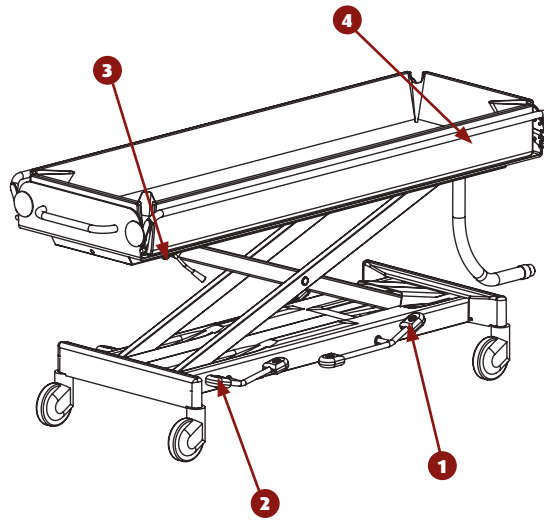


Faites descendre le plateau à l'horizontale.

ATTENTION aux risques de coincement à la descente.

Important!

Cette carte d'instruction ne remplace en aucun cas le manuel d'utilisation.

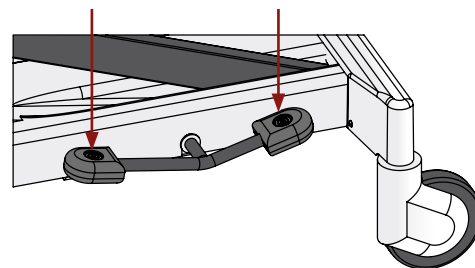


2 Freinage / Direction

La pédale courte sert de commande centralisée pour le freinage.

Frein

Tout droit

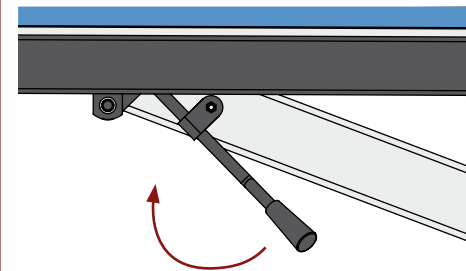


En mettant la pédale en position intermédiaire, le chariot peut se déplacer dans toutes les directions.

3 Inclinaison

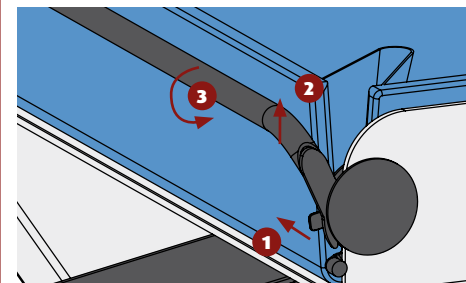
Pour évacuer l'eau du matelas pendant ou après la douche, il est possible de l'incliner.

Le levier se trouve sous la tête du chariot.



Pour remettre le plateau à l'horizontale repoussez le levier vers l'intérieur.

4 Barrière latérale



1. Déverrouiller
 2. Soulever
 3. Tourner
- Verrouillage automatique à la fermeture.

Évacuation de l'eau

Pour que l'eau puisse bien s'évacuer pendant la douche, dirigez le tuyau vers un point d'évacuation en contrebas.

Pour cela, décrochez le tuyau accroché à l'extrémité du brancard.

Nettoyage

Le Mystral doit être nettoyé après utilisation avec de l'eau chaude et des produits nettoyants domestiques. N'utilisez pas de produits récurants ni de solvants agressifs.

Pour un nettoyage optimal et efficace, soulevez et/ou retirez le matelas. Bien sécher le brancard avant de replacer le matelas.

Nettoyez régulièrement les roues (cheveux, poussière, restes de savon etc.).

En cas de panne, contacter votre revendeur.