



Creating balance in healthcare



Elexo XXL Chaise de douche- toilette



5100 5300

Elexo XXL Chaise de douche-toilette



5100 5300

Elexo XXL Chaise de douche-toilette réglable en hauteur

Soigner des clients / personnes obèses sur des chaises de douche et de toilette traditionnelles est une tâche difficile. Le personnel soignant est forcé d'adopter une posture contre nature et doit subir une charge statique sur le dos. Avec la chaise de douche et de toilette Elexo XXL pour clients obèses, réglable en hauteur de façon progressive, Lopital leur offre un soulagement.

Grâce à la possibilité de réglage électrique en hauteur de façon progressive, la chaise atteint une inclinaison maximale de 20 degrés dans sa position la plus haute, de manière à offrir un équilibre optimal en position assise au client et au personnel soignant.

L'Elexo XXL confort et sécurité au client obèse, grâce à l'assise ergonomique, aux accoudoirs escamotables et aux repose-mollets.

- Charge maximale 220 kg.
- Réglage d'inclinaison du dossier van 0 à 20 degrés.
- Réglage électrique haut / bas aisé avec une commande manuelle avec témoin de batterie.
- 3 doubles roues à frein pivotantes en plastique.
- 1 roue directionnelle.
- Grande stabilité grâce aux deux moteurs de levage.
- Coulisse pour seau ou bassin hygiénique.
- Mode veille après 60 minutes.
- Facile à recharger (chargeur fourni).
- Accoudoirs entièrement escamotables.
- Assise en deux parties avec découpe à l'avant et à l'arrière.
- Repose-mollets ergonomiques.
- Repose-pieds escamotables et amovibles. Repose-pieds à hauteur réglable.

Options

- Article n° 6950 1104 Bassin en plastique avec couvercle.
- Article n° 6975 8044 Ceinture de sécurité.
- Article n° 6975 8045 Ceinture avec quatre points de sécurité.





Convient pour des personnes présentant un handicap moyen à grave



Assise en deux parties avec découpe avant et arrière. Assise Snaplock facilement amovible.



Coulisse pour seau ou bassin hygiénique.



Bouton d'arrêt d'urgence.



Accoudoirs entièrement escamotables.



Repose-pieds escamotables et amovibles. Repose-pieds à hauteur réglable.



Point de chargement avec accouplement magnétique.



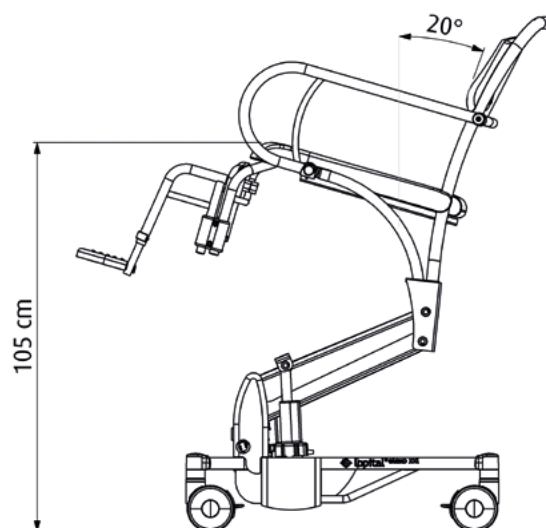
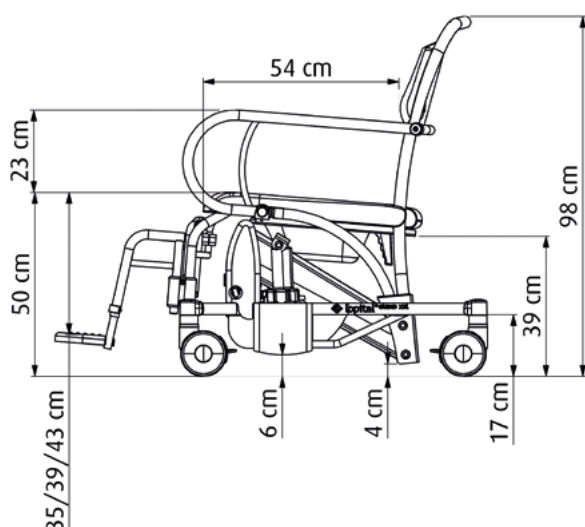
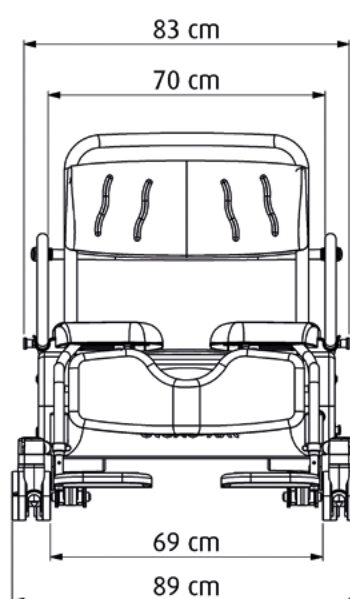
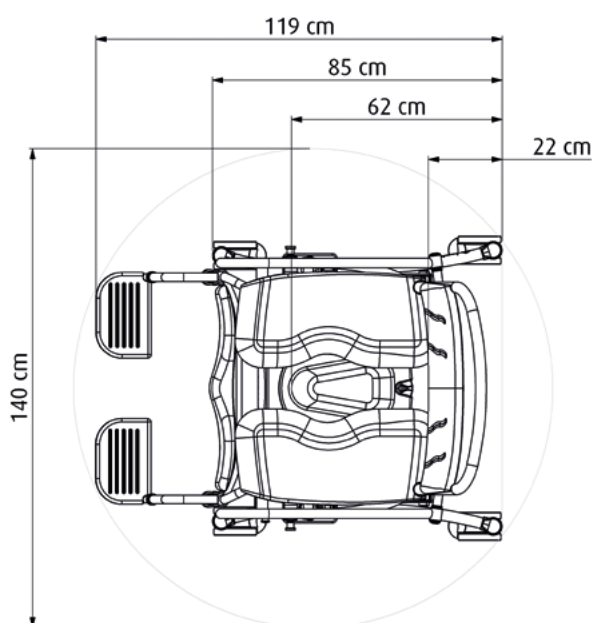
La position la plus basse de Elexo XXL.



Réglage d'inclinaison à 20 degrés.

Spécifications techniques

- | | | | |
|------------------------------------|---------------|---------------------------|--------------------------------|
| • Charge max. | 220 kg | • Entraînement électrique | 24V |
| • Poids produit | 71 kg | • Capacité de l'accu | 2 x 12V, 7.2Ah |
| • Largeur d'assise | 70 cm | • Chargeur | 220V 50 / 60Hz 500mA |
| • Profondeur d'assise | 54 cm | | Accouplement magnétique |
| • Hauteur d'assise (réglable) | 50 à 105 cm | • Veiligheid | - Interrupteur on / off |
| • Longueur totale du châssis | 119 cm | | - Bouton d'arrêt d'urgence |
| • Largeur totale du châssis | 89 cm | | - Bouton de descente d'urgence |
| • Réglage d'inclinaison du dossier | 0 à 20 degrés | | |
| • Rayon de braquage | 140 cm | • Résistance à l'eau | IPX4 |



Pour plus d'informations, visitez notre site web : www.lopital.fr

Lopital Nederland B.V., Laarakkerweg 9, 5061 JR Oisterwijk, Postbus 56, 5060 AB Oisterwijk
 Tel +31 (0)13 5239300, Fax +31 (0)13 5239301, E-mail info@lopital.nl, www.lopital.nl

Pour plus d'informations, visitez notre site web : www.lopital.be

Lopital Belgique SPRL, Antwerpsesteenweg 124, 2630 Aartselaar
 Tél +32 (0)3/870.51.60, Fax +32 (0)3/877.79.44, E-mail info@lopital.be, www.lopital.be

