



Creating balance in healthcare



Vienna Table d'habillage



Vienna Table d'habillage



6500 4020 / 6500 4025

Vienna Table d'habillage hydraulique à hauteur variable

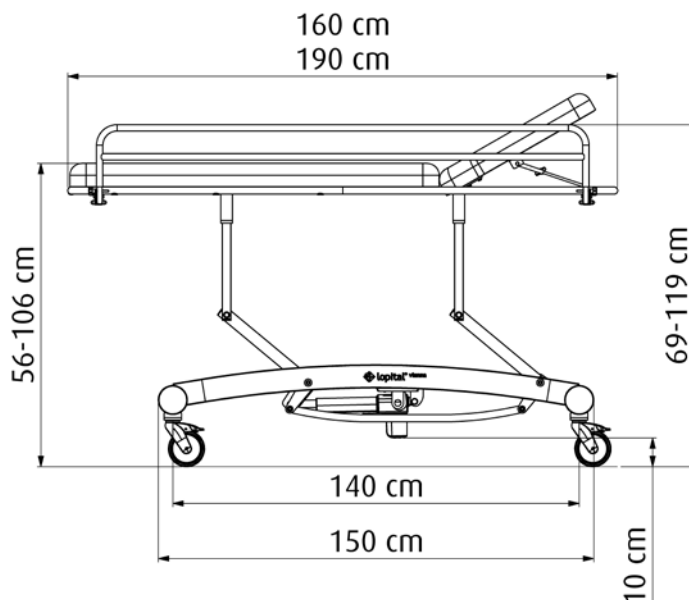
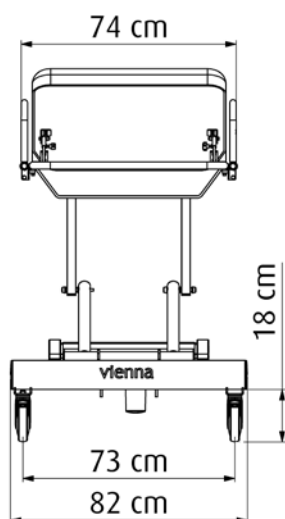
- Revêtement en simili cuir bleu.
- 4 roulettes pivotantes en inox à double frein.
- Dossier réglable.
- Barrières latérales.

Spécifications techniques 6500 4020

- | | |
|----------------------|-------------|
| • Charge max. | 150 kg |
| • Poids produit | 56 kg |
| • Longueur | 160 cm |
| • Largeur | 82 cm |
| • Hauteur (réglable) | 56 à 106 cm |

Spécifications techniques 6500 4025

- | | |
|----------------------|-------------|
| • Charge max. | 150 kg |
| • Poids produit | 59 kg |
| • Longueur | 190 cm |
| • Largeur | 82 cm |
| • Hauteur (réglable) | 56 à 106 cm |





Convient pour des personnes présentant un handicap moyen à très grave

6500 4021 / 6500 4026

Vienna Table d'habillage électrique à hauteur variable

- Revêtement en simili cuir bleu.
- 4 roulettes pivotantes en inox à double frein.
- Dossier réglable.
- Barrières latérales.



Spécifications techniques 6500 4021

- | | |
|---------------------------|--|
| • Charge max. | 150 kg |
| • Poids produit | 60 kg |
| • Longueur | 160 cm |
| • Largeur | 82 cm |
| • Hauteur (réglable) | 56 à 106 cm |
| • Entraînement haut / bas | Mécanisme d'actionnement
24 V CC |
| • Boîtier de contrôle | 24V DC, max. 250W |
| • Batterie | 24V, max. 250W |
| • Chargeur | 230V AC, puissance de
raccordement 100W,
fixation murale |
| • Résistance à l'eau | IPX4 |

Spécifications techniques 6500 4026

- | | |
|---------------------------|--|
| • Charge max. | 150 kg |
| • Poids produit | 63 kg |
| • Longueur | 190 cm |
| • Largeur | 82 cm |
| • Hauteur (réglable) | 56 à 106 cm |
| • Entraînement haut / bas | Mécanisme d'actionnement
24 V CC |
| • Boîtier de contrôle | 24V DC, max. 250W |
| • Batterie | 24V, max. 250W |
| • Chargeur | 230V AC, puissance de
raccordement 100W,
fixation murale |
| • Résistance à l'eau | IPX4 |



Convient pour des personnes présentant un handicap moyen à très grave

6500 5015 / 6500 5020

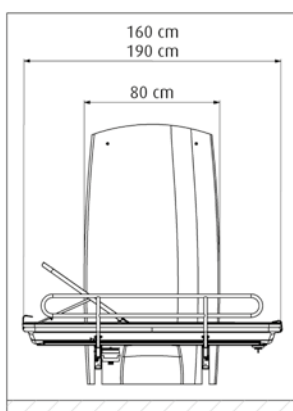
Vienna Table d'habillage électrique à hauteur variable

- Fixation murale.
- Revêtement en simili cuir bleu.
- Relevable par vérin hydraulique.
- Uniquement pour salles de bains avec une hauteur minimale de 230 cm.
- Cache synthétique.
- Dossier réglable.
- Barrière latérale.
- **Option** : Pack de batteries supplémentaires.



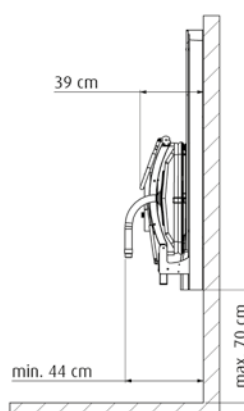
Spécifications techniques 6500 5015

- | | |
|---------------------------|--|
| • Charge max. | 150 kg |
| • Poids produit | 75 kg |
| • Longueur | 160 cm |
| • Largeur | 91 cm |
| • Hauteur (réglable) | 49 à 109 cm |
| • Entraînement haut / bas | Mécanisme d'actionnement
24 V CC |
| • Boîtier de contrôle | 24V DC, max. 250W |
| • Batterie | 24V, max. 250W |
| • Chargeur | 230V AC, puissance de
raccordement 100W,
fixation murale |
| • Résistance à l'eau | IPX4 |



Spécifications techniques 6500 5020

- | | |
|---------------------------|--|
| • Charge max. | 150 kg |
| • Poids produit | 78 kg |
| • Longueur | 190 cm |
| • Largeur | 91 cm |
| • Hauteur (réglable) | 49 à 109 cm |
| • Entraînement haut / bas | Mécanisme d'actionnement
24 V CC |
| • Boîtier de contrôle | 24V DC, max. 250W |
| • Batterie | 24V, max. 250W |
| • Chargeur | 230V AC, puissance de
raccordement 100W,
fixation murale |
| • Résistance à l'eau | IPX4 |



Pour plus d'informations, visitez notre site web : www.lopital.fr

Lopital Nederland B.V., Laarakkerweg 9, 5061 JR Oisterwijk, Postbus 56, 5060 AB Oisterwijk
 Tel +31 (0)13 5239300, Fax +31 (0)13 5239301, E-mail info@lopital.nl, www.lopital.nl

Pour plus d'informations, visitez notre site web : www.lopital.be

Lopital Belgique SPRL, Antwerpsesteenweg 124, 2630 Aartselaar
 Tél +32 (0)3/870.51.60, Fax +32 (0)3/877.79.44, E-mail info@lopital.be, www.lopital.be

