



Creating balance in healthcare



Marina deluxe & Marina basic Duschliege





Geeignet für Personen mit schwerer bis sehr schwerer Behinderung

Hydraulisch: 6100 2010 / Elektrisch: 6100 2060

Marina deluxe Duschieliege

Exkl. Matratze



Die Duschieliege Marina deluxe ist ein Hilfsmittel mit durchdachter Ergonomie zum Versorgen und Waschen von Patienten. Sie bietet sowohl dem Patienten als auch dem Pfleger optimalen Komfort.

Die Duschieliege Marina deluxe besteht aus einem mobilen Basisgestell und einer höhenverstellbaren Stützfläche mit einer weichen Matratze. Der Rahmen der Marina deluxe ist durch Zugabe von Silberionen antibakteriell beschichtet. Außerdem ist die Marina deluxe fahrbar und mit halbzentralen Bremsen ausgestattet.

Die Liege hat eine Einstellung für Anti-Trendelenburg-Lagerung und auch die Möglichkeit zur stufenlosen elektrische oder mithilfe einer Gasdruckfeder verstellbare Rückenverstellung.

Die Duschieliege Marina deluxe kann für viele Zwecke verwendet werden und ist auch mit anderen Pflegehilfsmitteln kompatibel, z. B. Traggurten, Gleittüchern, Roll- und Duschstühlen sowie Betten.

- Maximale Tragfähigkeit: 227 kg.
- Einfach zu manövrieren dank der leichten Aluminiumkonstruktion.
- Große stabile Radbasis.
- Großer Raddurchmesser (Ø 150 mm / 5,9 Zoll).
- Halbzentrales Bremssystem.
- Lieferbar in hydraulischer und elektrischer Ausführung.
- Bei hydraulischer Ausführung: ergonomische Bedienung der Pumpe zur Höhenverstellung.
- Bei elektrischer Ausführung: Notabsenkung, Notstopp, benutzerfreundliches Wand-Ladegerät und austauschbarer Akku.
- Stufenlose Rückenverstellung bis 25 Grad.
- Schrägstellung für bessere Wasserableitung.
- Seitengitter lassen sich sicher und einfach öffnen und schließen, in 3 Positionen verstellbar: geschlossen / weit / geöffnet.
- Korrosionsbeständig durch aluminiumbeschichtetes Gestell.
- Matratze ist komfortabel, antibakteriell, feuerhemmend und enthält keine schädlichen Weichmacher.
- Antibakterielle Beschichtung des Gestells.
- Schlichte Formgebung für optimale Reinigung und Desinfektion.
- Vertikal verstellbar (hoch - niedrig).
- Gut unterfahrbar (19 cm).

Die Marina deluxe ist standard mit einer eingebauten Längenverstellung ausgestattet. Dadurch kann die Duschieliege ganz einfach verlängert oder verkürzt werden. Zu jeder Länge gehört eine eigene Matratze:

Produktnr.	Produktbeschreibung	Innenlänge	Innenbreite
6720 0010	Matratze deluxe 186 cm	170	70
6720 0020	Matratze deluxe 206 cm	190	70
6720 0030	Matratze 226 cm	210	70

Alle Angaben in dieser Tabelle sind in Zentimetern.



Geeignet für Personen
mit schwerer bis sehr
schwerer Behinderung

Hydraulisch: 6100 2010 / Elektrisch: 6100 2060

Marina deluxe Duschieliege

Exkl. Matratze



Halbzentrales Bremssystem.



Seitengitter mit niedrigerem mittleren Teil für optimale Versorgung.



Mit einer standardmäßigen eingebauten Längenverstellung.



Wasserableitung.



Elektrische oder mithilfe einer Gasdruckfeder Rückenverstellung (Marina deluxe).



Steuerungsbox Notstoppschalter (elektrische Marina deluxe).



Handtastatur mit Anzeige von Akku-Ladezustand (elektrische Marina deluxe).



Schrägstellung (Anti-Trendelenburg-Lagerung).



Höhenverstellung (hydraulische Marina deluxe).



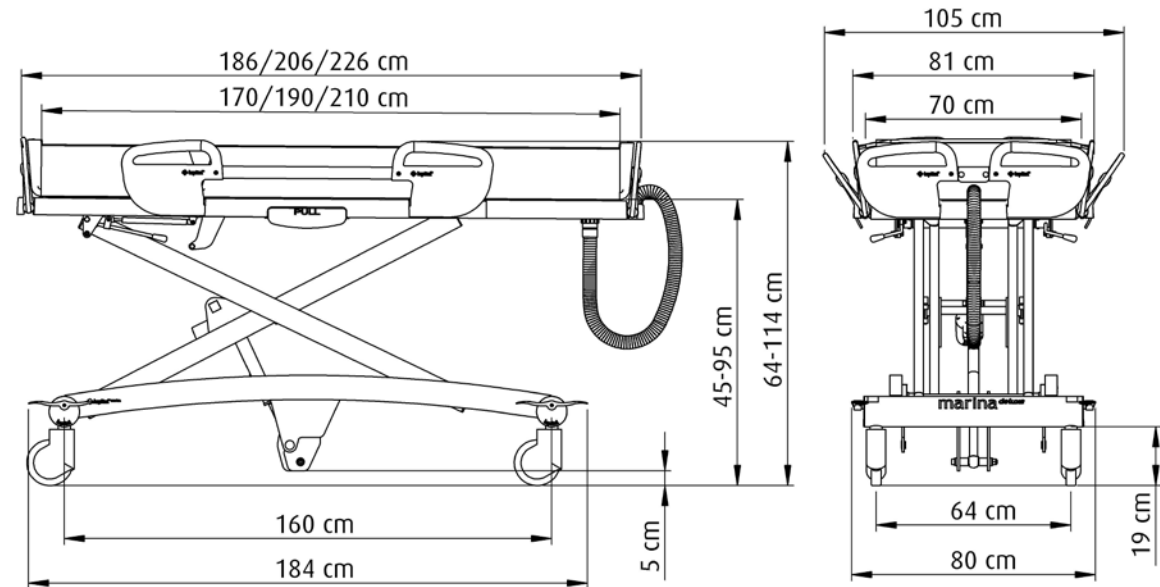
Geeignet für Personen mit schwerer bis sehr schwerer Behinderung

Hydraulisch: 6100 2010 / Elektrisch: 6100 2060

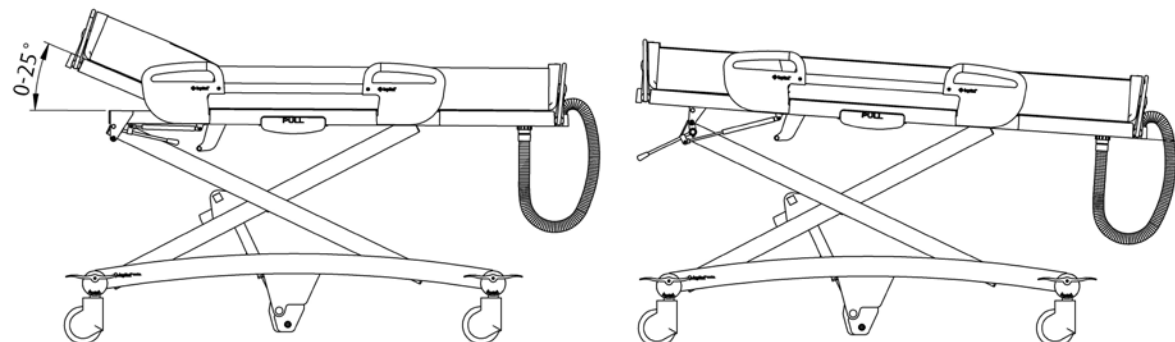
Marina deluxe Duschliege

Exkl. Matratze

- Antrieb der Höhenverstellung hydraulisch oder elektrisch
- Rückenverstellung Elektrisch oder mithilfe einer Gasdruckfeder
- Handtastatur Vier-Tasten-Handset mit Aufhängehaken, IPX6
- Steuerungsbox 24V DC, max. 250 W, IPX6
- Akku-Box 24 V, 2,9 Ah, IPX6
- Ladegerät 100-240V AC, 50-60 Hz, max. 1A, Wandladegerät



Produkt-nr.	Produkt-beschreibung	Bu-iten Länge	Au-ßere Breite	In-ner-länge	In-ner-breite	Hoch/niedrig	Max. Trag-fähigkeit kg	Produktge-wicht kg
6100 2010	Marina deluxe Duschliege hydraulisch	186 206 226	81	170 190 210	70-80	45-95	227	80
6100 2060	Marina deluxe Duschliege elektrisch	186 206 226	81	170 190 210	70-80	45-95	227	80
6720 0010	Matratze deluxe 186	-	-	170	70	-	-	-
6720 0020	Matratze deluxe 206	-	-	190	70	-	-	-
6720 0030	Matratze 226	-	-	210	70	-	-	-



Alle Angaben in dieser Tabelle sind in Zentimetern.



Geeignet für Personen mit schwerer bis sehr schwerer Behinderung

Hydraulisch: 6100 2000 / Elektrisch: 6100 2050

Marina basic Duschliege

Exkl. Matratze

Die Duschliege Marina basic ist ein Hilfsmittel mit durchdachter Ergonomie zum Versorgen und Waschen von Patienten. Sie bietet sowohl dem Patienten als auch dem Pfleger optimalen Komfort.

Das Modell Marina basic besteht aus einem mobilen Untergestell und einer höhenverstellbaren Liegefläche mit einer weichen Matratze. Der Rahmen der Marina basic ist durch Zugabe von Silberionen antibakteriell beschichtet. Außerdem ist die Marina basic fahrbar. Die Liege hat eine Einstellung für Anti-Trendelenburg-Lagerung.

Die Duschliege Marina basic kann für viele Zwecke und auch in Verbindung mit anderen Hilfsmitteln verwendet werden, z. B. Tragurten, Gleittüchern, Roll- und Duschstühlen sowie Betten.

- Maximale Tragfähigkeit: 227 kg.
- Einfach zu manövrieren dank der leichten Aluminiumkonstruktion.
- Große stabile Radbasis.
- Großer Raddurchmesser (Ø 150 mm / 5,9 Zoll).
- Lieferbar in hydraulischer und elektrischer Ausführung.
- Bei hydraulischer Ausführung: ergonomische Bedienung der Pumpe zur Höhenverstellung.
- Bei elektrischer Ausführung: Notabsenkung, Notstopp, benutzerfreundliches Wand-Ladegerät und austauschbarer Akku.
- Schrägstellung für bessere Wasserableitung.
- Seitengitter lassen sich sicher und einfach öffnen und schließen, in 3 Positionen verstellbar: geschlossen / weit / geöffnet.
- Korrosionsbeständig durch aluminiumbeschichtetes Gestell.
- Matratze ist komfortabel, antibakteriell, feuerhemmend und enthält keine schädlichen Weichmacher.
- Antibakterielle Beschichtung des Gestells.
- Schlichte Formgebung für optimale Reinigung und Desinfektion.
- Vertikal verstellbar (hoch - niedrig).
- Gut unterfahrbar (19 cm).

Die Marina basic ist standard mit einer eingebauten Längenverstellung ausgestattet. Dadurch kann die Duschliege ganz einfach verlängert oder verkürzt werden. Zu jeder Länge gehört eine eigene Matratze:

Produktnr.	Produktbeschreibung	Innenlänge	Innenbreite
6720 0005	Matratze basic 186 cm	170	70
6720 0015	Matratze basic 206 cm	190	70
6720 0030	Matratze 226 cm	210	70

Alle Angaben in dieser Tabelle sind in Zentimetern.





Geeignet für Personen mit schwerer bis sehr schwerer Behinderung

Hydraulisch: 6100 2000 / Elektrisch: 6100 2050

Marina basic Duschliege

Exkl. Matratze



Gebremste Lenkrollen.



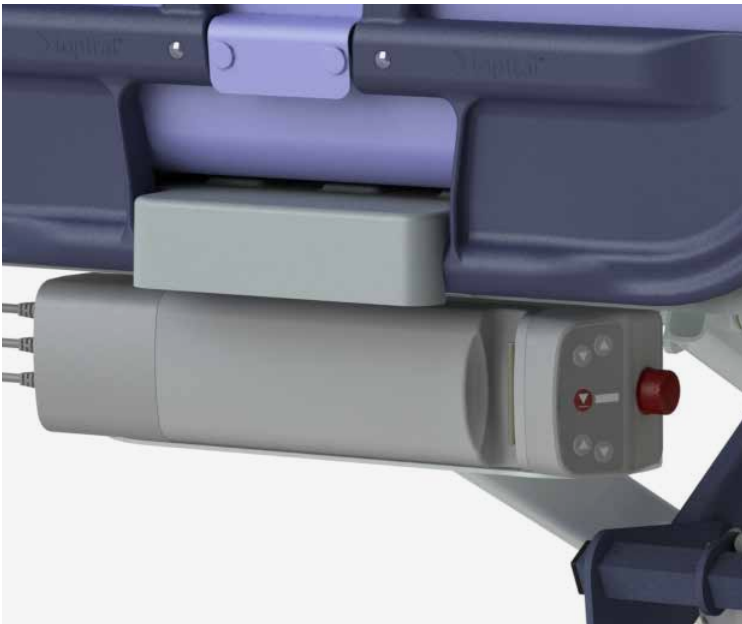
Seitengitter mit niedrigerem mittleren Teil für optimale Versorgung.



Mit einer standardmäßigen eingebauten Längenverstellung.



Wasserableitung.



Steuerungsbox Notstoppschalter (elektrische Marina basic).



Schrägstellung (Anti-Trendelenburg-Lagerung).



Handtastatur mit Anzeige von Akku-Ladezustand (elektrische Marina basic).



Höhenverstellung (hydraulische Marina basic).



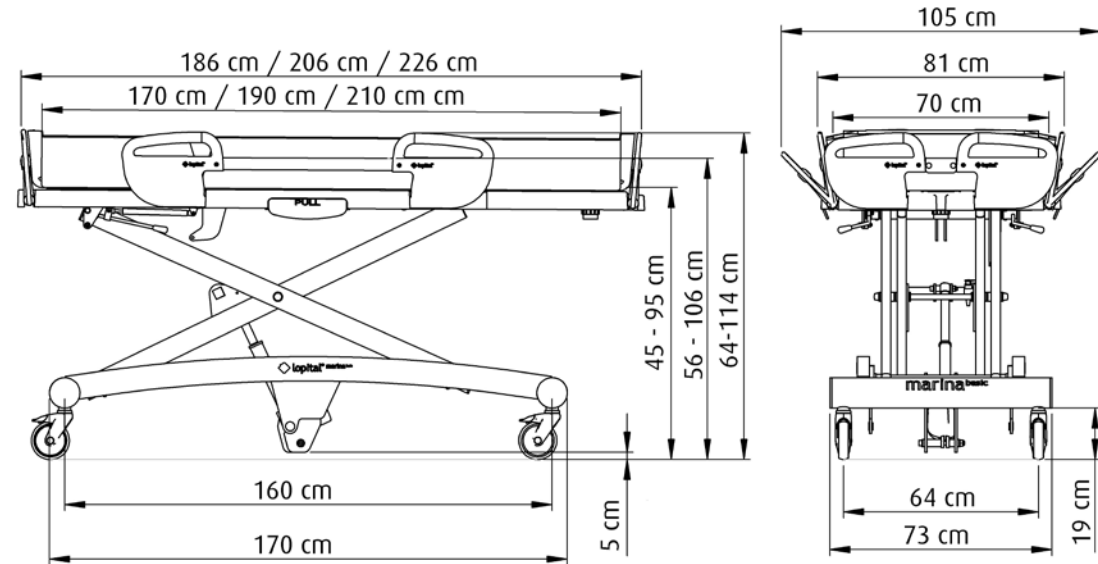
Geeignet für Personen
mit schwerer bis sehr
schwerer Behinderung

Hydraulisch: 6100 2000 / Elektrisch: 6100 2050

Marina basic Duschliege

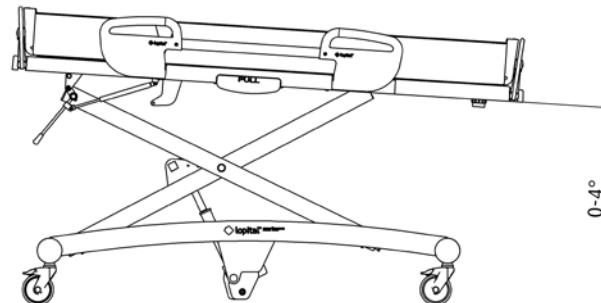
Exkl. Matratze

- Antrieb der Höhenverstellung hydraulisch oder elektrisch
- Handtastatur Vier-Tasten-Handset mit Aufhängehaken, IPX6
- Steuerungsbox 24V DC, max. 250 W, IPX6
- Akku-Box 24 V, 2,9 Ah, IPX6
- Ladegerät 100-240V AC, 50-60 Hz, max. 1A, Wand-ladegerät



Produkt-nr.	Produkt-beschreibung	Bu-iten Länge	Au-ßere Breite	Innen-län-ge	Innen-brei-te	Hoch / niedrig	Max. Trag-fähigkeit kg	Produktge-wicht kg
6100 2000	Marina basic Duschliege hydraulisch	186 206 226	81	170 190 210	70-80	45-95	227	76
6100 2050	Marina basic Duschliege elektrisch	186 206 226	81	170 190 210	70-80	45-95	227	76
6720 0005	Matratze basic 186	-	-	170	70	-	-	-
6720 0015	Matratze basic 206	-	-	190	70	-	-	-
6720 0030	Matratze 226	-	-	210	70	-	-	-

Alle Angaben in dieser Tabelle sind in Zentimetern.





Creating balance in healthcare



Für weitere Informationen besuchen Sie bitte unsere Website: www.lopital.de

Lopital Nederland B.V., Laarakkerweg 9, 5061 JR Oisterwijk, Postbus 56, 5060 AB Oisterwijk,
Tel +31 (0)13 5239300, E-mail info@lopital.nl, www.lopital.nl

Alle von Lopital hergestellten Hilfsmittel erfüllen die folgenden geltenden Normen: MDR (EU) 2017/745,
NEN-EN-ISO 14971, ISO 17966, ISO 9001:2015, ISO 13485:2016/C12:2018, NEN-EN 12182, ISO 60601,
EN ISO 60601-1-2, EN ISO 60601-1-6, EN ISO 62366, CAN/CSA 60601, ANSI/AAMI ES 60601-1