



If caregivers have a choice, they choose Lopital



Lotus verticalisateur actif



5900 8200 Lotus / 5900 8250 Lotus compact

Lotus verticalisateur actif

Lotus verticalisateur actif avec écartement mécanique des jambes.

Le Lotus est une aide à la verticalisation active pour les personnes qui peuvent encore se tenir debout de manière autonome et qui ont une stabilité suffisante du tronc, mais qui ne peuvent plus marcher ou ont des difficultés à marcher.

Le Lotus est destiné aux transferts courts, tels que le passage du lit aux toilettes. Parce que le client adopte une position assise active, moins d'effort est nécessaire pour se remettre debout. Un confort optimal est offert à la fois au client et au soignant. Le Lotus est équipé de composants de siège pivotants, d'un support confortable pour les jambes inférieures et d'une fonction d'écartement des jambes. La fonction d'écartement des jambes permet d'approcher le Lotus du client, ce qui lui permet de s'asseoir activement. Le Lotus encourage le client à participer activement aux transferts, ce qui aide à renforcer les muscles et à promouvoir l'indépendance.

Le Lotus est conçu pour les utilisateurs d'une taille moyenne comprise entre 1,60 et 1,95 mètres. Le Lotus compact est conçu pour les utilisateurs d'une taille moyenne comprise entre 1,30 et 1,65 mètres.



- Capacité de levage max. 200 kg.
- Largeur d'assise 66 cm position étroite, profondeur d'assise 96 cm écarté avec piètement.
- Profondeur 100 cm.
- Repose-jambe confort.
- Parties d'assise escamotables.
- Écartement mécanique des pieds.
- Points de préhension variables.
- Angle d'assise idéale.
- Poignée pour faciliter les manoeuvres.
- Points de pivotement à roulements.
- Plaque de base solide.
- Deux roues pivotantes à freins.
- Repose-jambes réglable en hauteur
- Revêtement antibactérien sur le cadre.
- Finition lisse pour un nettoyage et une désinfection optimaux.

5900 8200 Lotus

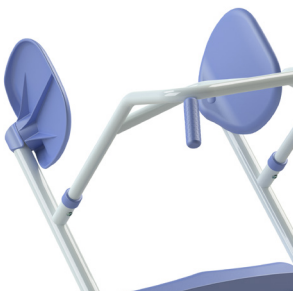




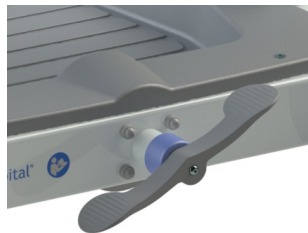
Adapté aux personnes présentant un handicap léger à modéré.



5900 8250 Lotus compact



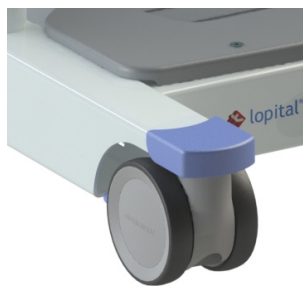
Pièces de siège rotatives.



Écartement mécanique de la base.



Points de contact variables.



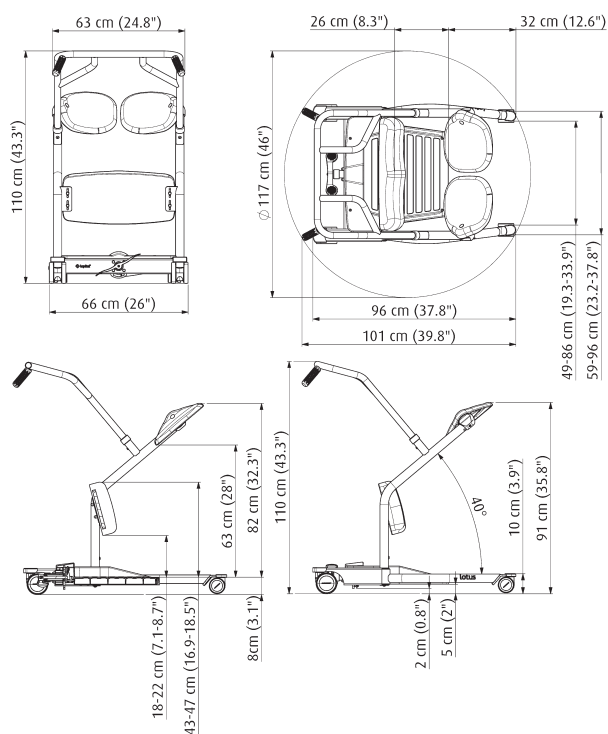
Blocage des roues.



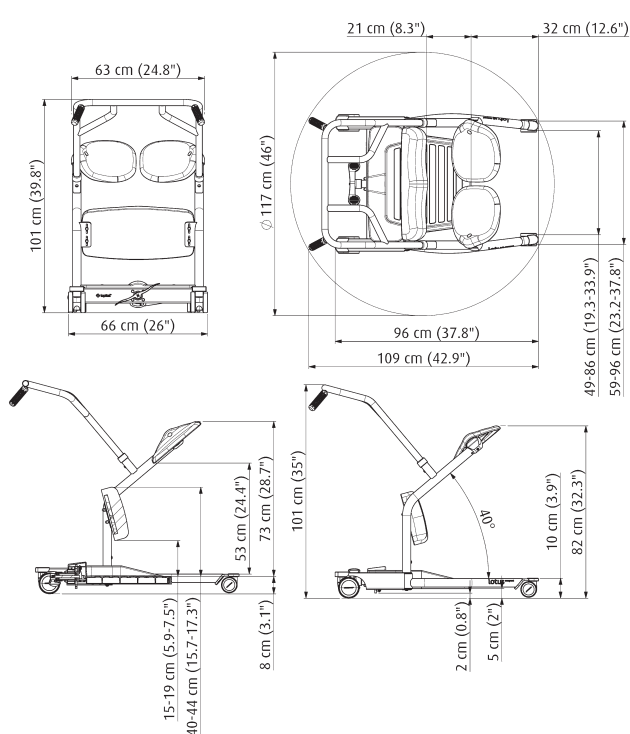
Support confortable pour les jambes inférieures.

Spécifications techniques

Product no.	Description du produit	Matériau	Capacité de levage kg et lbs	Longueur x largeur x hauteur	Largeur des jambes	Extension mécanique de la base	Poids en kg	Poids en lbs	Longueur du client
5900 8200	Lotus	acier	200 kg 440 lbs	96 cm x 66 cm x 109 cm 37,8" x 26" x 43,3"	66 cm 26"	49 cm - 86 cm 19,3" - 33,9"	32	77	160 cm - 195 cm 63" - 77"
5900 8250	Lotus compact	acier	200 kg 440 lbs	96 cm x 66 cm x 101 cm 37,8" x 26" x 39,8"	66 cm 26"	49 cm - 86 cm 19,3" - 33,9"	32	77	130 cm - 165 cm 51" - 65"



Lotus



Lotus compact



Pour plus d'informations, visitez également notre site web: www.lopital.com

Lopital Nederland B.V., Laarakkerweg 9, 5061 JR Oosterwijk, Postbus 56, 5060 AB Oosterwijk, The Netherlands
Tel +31 (0)13 5239300, E-mail info@lopital.nl, www.lopital.com

Tous les dispositifs produits par Lopital sont conformes aux normes applicables pour les dispositifs médicaux de classe 1 (MDR (UE) 2017/745).

